

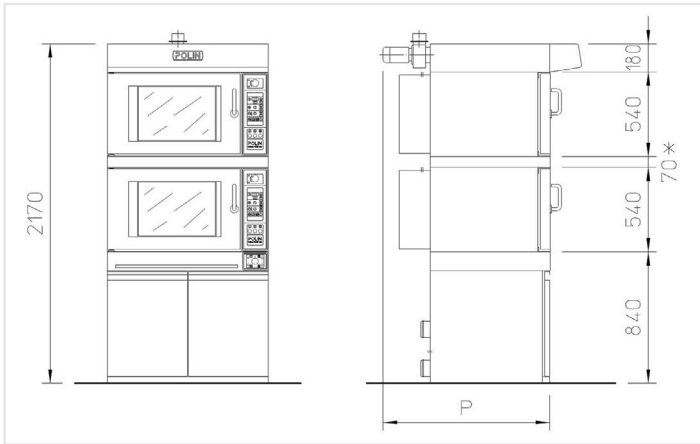
Combined WIND+STRATOS



F - 2 Wind 4060/5 + chambers Stratos 3STA4060

- A - Wind 6040/5 + 2 chambers Stratos 2STL6040 + hood + basement on wheels
- B - Wind 6040/5 + chamber Stratos 2STL6040 + hood + basement on wheels
- C - Wind 6040/5 + chamber Stratos 2STL6040 + hood + cell
- D - 2 Wind 6040/5 + hood + cell
- E - 2 Wind 6040/5 + hood + basement on wheels
- F - 2 Wind 4060/5 + chamber Stratos 3STA4060

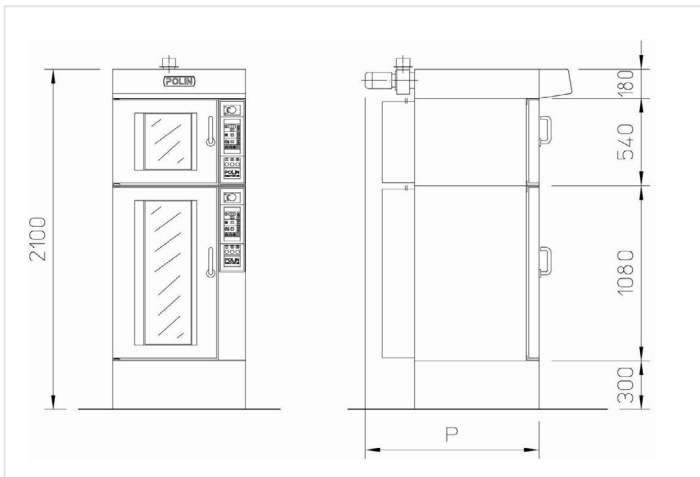
| | |
|---------------|-----------------|
| POWER INLET | 400/3N~/50 WIND |
| WATER INLET | Diam 3/8" |
| STEAM EXHAUST | Diam 130 mm |



| | 4060/5 | 4080/5 | 6040/5 |
|----------|--------|--------|--------|
| P | 1220 | 1460 | 1020 |

A

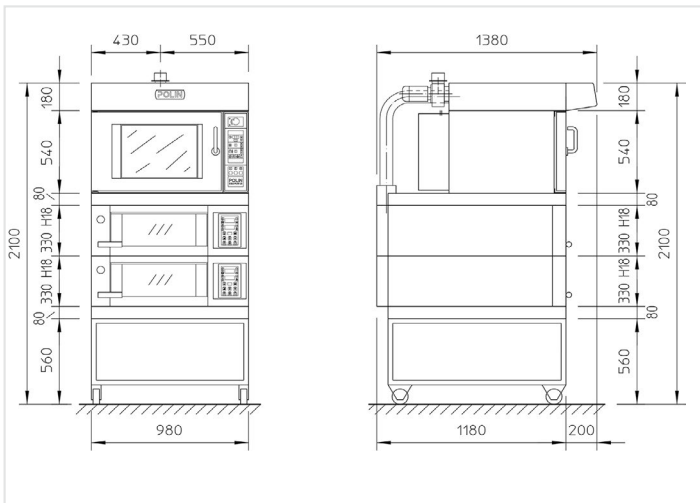
- N.1 hood with fan
- N.2 ovens WIND 5 trays
- N.1 steam exhaust device superimposed ovens WIND
- N.1 proof-box WIND



| | 4060/5+10 | 4080/5+10 |
|----------|-----------|-----------|
| P | 1220 | 1460 |

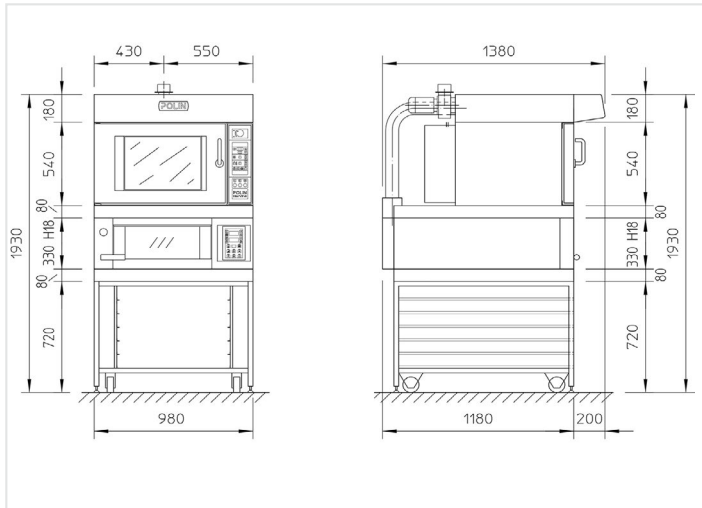
B

- N.1 hood with fan
- N.1 oven WIND 5 trays
- N.1 oven WIND 10 trays
- N.1 steam exhaust device superimposed ovens WIND
- N.1 basement H300



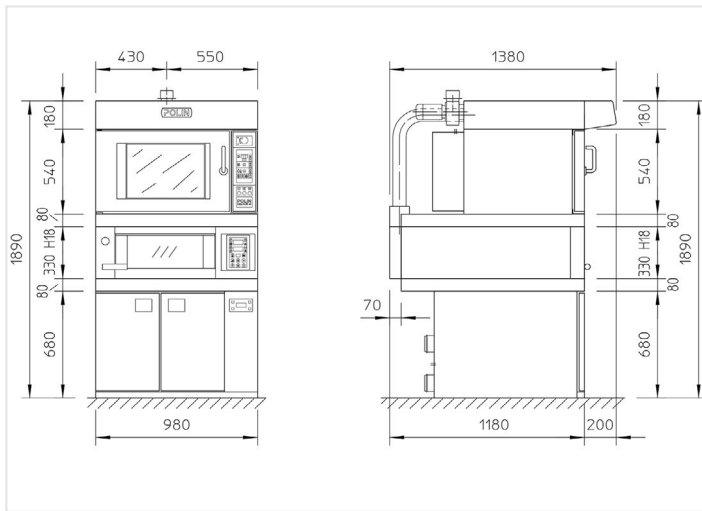
C

- N.1 hood with fan
- N.1 oven WIND 6040/5
- N.1 upper section H=8
- N. 2 chambers STRATOS 2STL/6040 H18
- N. 1 lower section H=8
- N. 1 basement H560 on wheels



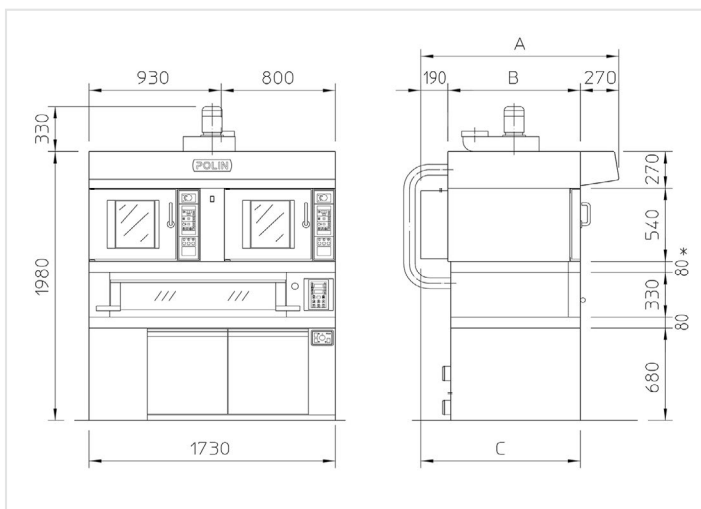
D

- N.1 hood with fan
- N.1 oven WIND 6040/5
- N.1 upper section H=8
- N.1 chamber STRATOS 2STL/6040 H18
- N.1 lower section H=8
- N.1 basement on wheels



E

- N.1 hood with fan
- N.1 oven WIND 6040/5
- N.1 upper section H=8
- N.1 chamber STRATOS 2STL/6040 H18
- N.1 lower section H=8
- N.1 proof-box STRATOS 2STL



| | A | B | C |
|--|------|------|------|
| STRATOS 3STA406 + 2 WIND 4060/5 | 1390 | 930 | 1120 |
| STRATOS 3STA406 + 2 WIND 4080/5 | 1630 | 1170 | 1360 |

F

- N.1 hood with fan
- N.2 ovens WIND 5 trays
- N.1 upper section H=8
- N° 1 chamber STRATOS 3STA/4060 H18
- N° 1 lower section H=8
- N° 1 proof-box STRATOS 3STA

| | |
|---------------|-------------|
| STEAM EXHAUST | Diam 150 mm |
|---------------|-------------|